

## AC1-80



### Odstředivé zvlhčovače do potrubí

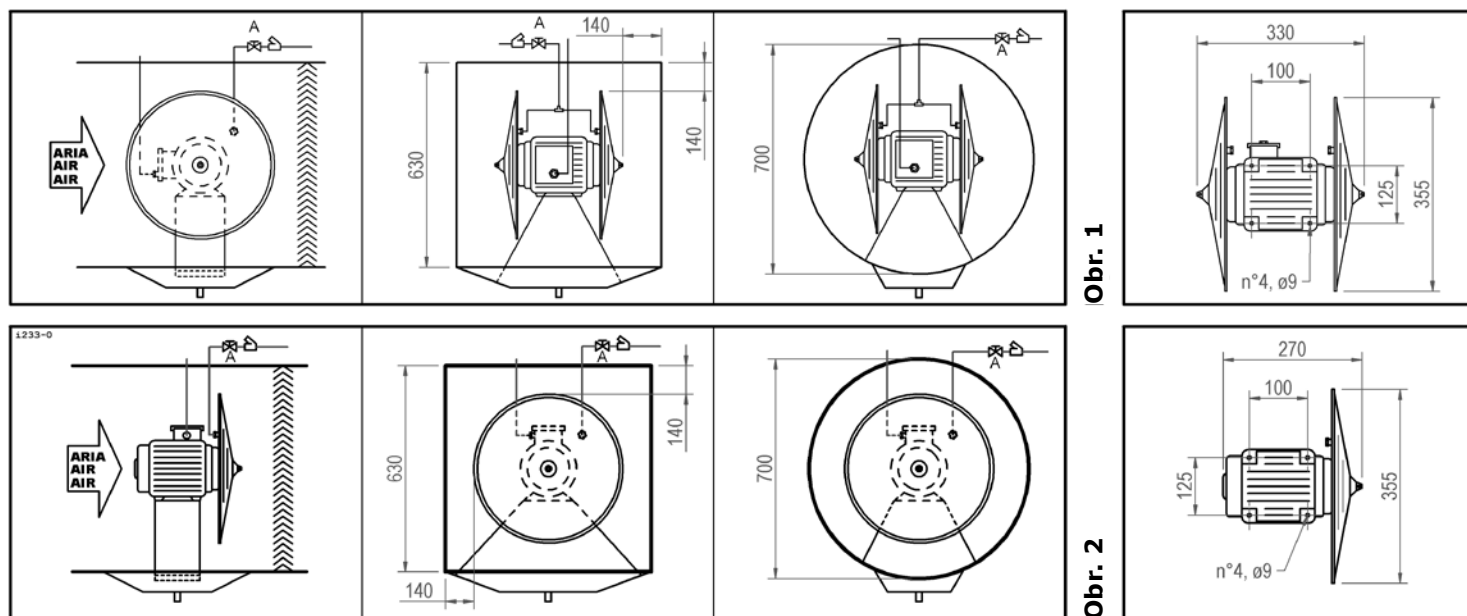
Tato jednoduchá masivní aplikace je velice efektivní cestou jak navlhčit vzduch. Je prakticky imunní k problémům, které vznikají díky vodnímu kameni u jiných typů zvlhčování a pracují se všemi druhy a rozdílnými kvalitami pitné vody. Použití demineralizované vody se nedoporučuje! Tato zařízení jsou používána především v klimatizačních systémech textilního průmyslu nebo v ve zvlhčovacích sekcích úpraven vzduchu místo svazků trysek.

## AC2-160



## Informace k instalaci

Tyto aplikace jsou umístěny ve vzduchotechnickém potrubí nebo v jednotkách. Jelikož ne všechna voda je rozprášena a její zbytky tvoří kondenzát uvnitř potrubí, musí být zařízení vybaveno sběrným a odvodným systémem kondenzátu. Část potrubí, ve které je zvlhčovací zařízení umístěno musí být vodotěsná až do místa eliminátoru kondenzátu. Zvlhčovač je připojen na vodu z řádu měděným potrubím o vnitřním průměru 10 mm. Je důležité, aby nastavitelný kohout (A) byl připevněn na potrubí přívodu vody, tak aby omezoval přítok do 100 l/hodinu pro typ **AC1-80** a do 200 l/hodinu pro typ **AC2-160**. Nadměrný přítok vody by způsobil zvýšení průměru kapek a tím i množství kondenzátu a tak snížil účinnost celého zařízení. Tyto zvlhčovače musí být instalovány s pozicí motoru v horizontální poloze a s kotveními patkami směřujícími dolů. Disk se musí otáčet ve směru, který je označen šipkami. Obrázky 1 a 2 ukazují pozici pro instalaci aplikace v souladu se směrem proudění vzduchu a minimální rozměr potrubí je uveden kvůli tomu, aby se předešlo omezení výkonu.



## Technický popis

	Napájení	Příkon (kW)	Výkon (l/hod)	Váha (kg)	Vzdálenost mezi uchycením a středem disku
<b>AC1-80</b>	3~ 230/400V, 50 Hz	0,32	80	10,6	80 mm
<b>AC2-160</b>		0,42	160	13,6	